

浙江慧仁电子有限公司

角度检测器（圆形）

1、概述

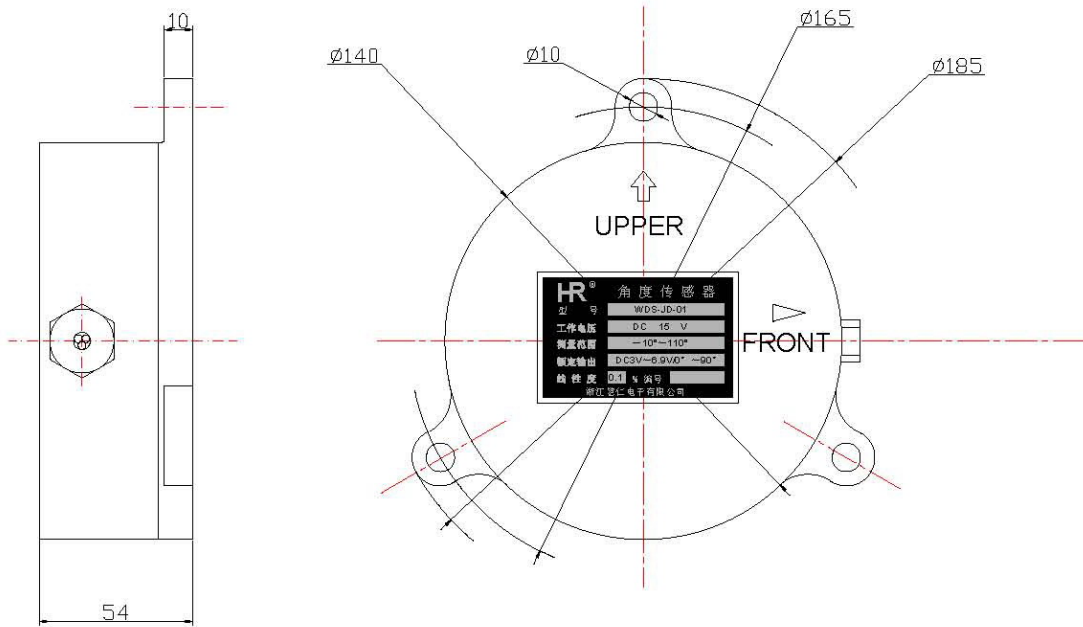
角度检测器由角位移传感器和摆锤组成。可装在起重机、矿井坑道、挖掘设备和摄影和升降机的吊杆上，对地的角度是通过重锤带动角位移传感器旋转来测定，输出相应的电压值。



2、性能参数

产品型号	WDS-JD-01L(左装式) WDS-JD-01R(右装式)
所用元件 (Element)	WDD 角位移传感器 (导电塑料)
测量范围 (Measuring range)	-10°C ~ +110°C
额定输出 (rated output)	DC 3V ~ 6.9V/0 ~ 90°
线性度 (Linearty)	0.1%; 0.5%; 1%
工作电压 (Excitation)	DV 15V (最高工作电压力 40 Vmax)
使用温度范围 (Usage temprature range)	-20°C ~ +60°C
使用环境湿度 (Ambient thumidity)	10% ~ 95%
耐振性 (Vibration proof)	4G 33HZ
耐冲击性 (Shock proof)	20G 15ms ~ 20ms
耐水性 (Water resisting)	防水型 (Water proof)
重量 (Weight)	约 1.8kg

3、 安装尺寸



4、 典型应用

吊车



浙江慧仁电子有限公司

浙江省湖州市经济开发区港南路



电话: 0572-2207633

传真: 0572-2207633

免费电话: 4008 260 310

网址: www.hzhuiren.com

Email: hzhuiren@126.com

5、联系方式

欲了解更多关于我们产品的信息, 请与我们联系。我们竭诚为您服务。

电话: **0572-2207633 / 4008 260 310**

传真: 0572-2207633

网址: www.hzhuiren.com

EMAIL: hzhuiren@126.com

我们的产品质量可靠, 价格优惠, 欢迎各界朋友来电垂询!