

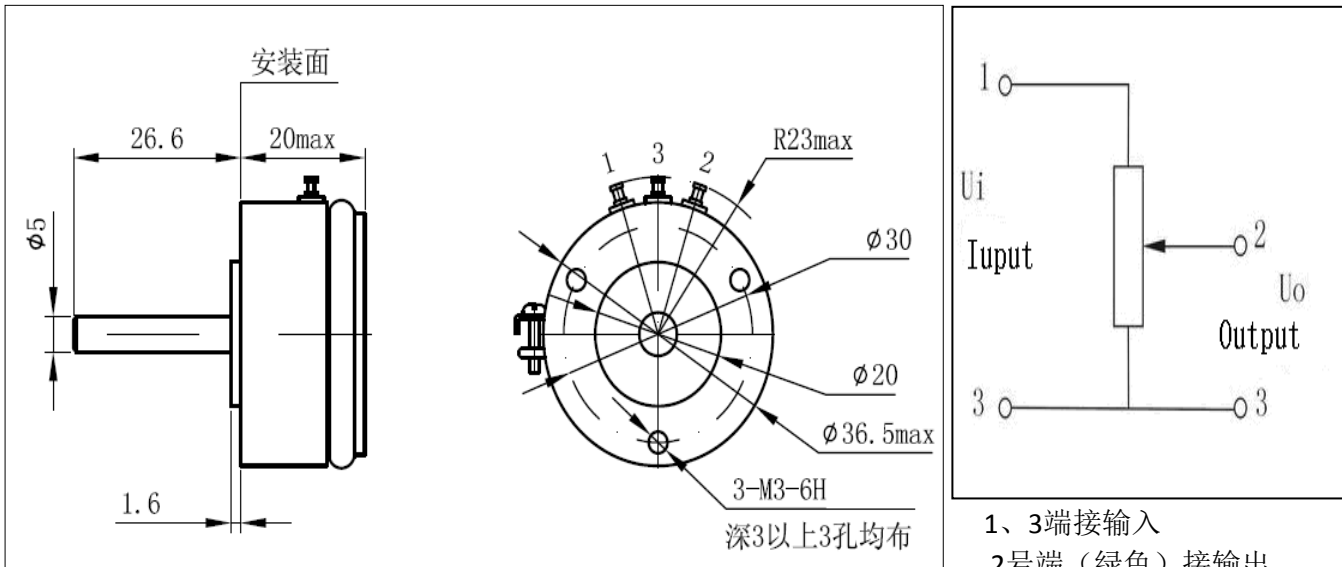
## MODEL:WDD35D4I



### 特点:

- 线性精度高
- 机械寿命长
- 分辨率高
- 动态噪声小
- 安装方便可靠

## Standard Dimensions/常规尺寸



## General Specifications/技术参数

### 电气性能

- 标准阻值 1K $\Omega$ 、2K $\Omega$ 、3K $\Omega$ 、5K $\Omega$ 、10K $\Omega$
- 阻值公差  $\pm 15\%$
- 独立线性度 0.1%、0.2%、0.3%、0.5%、1%
- 理论电气转角  $345^\circ \pm 2^\circ$
- 额定功率 2W (70 $^\circ$ C)
- 电阻温度系数  $\leq \pm 0.04\%/^\circ$ C
- 绝缘电阻  $\geq 1000M\Omega$  (500V.D.C)
- 绝缘耐压 1000V (AC.RMS)1min
- 输出平滑性  $\leq \pm 0.1\%$

### 机械性能

- 机械转角 360 $^\circ$  (连续)
- 启动力矩  $\leq 10 \times 10^{-4} N.M$

### 环境特性

- 机械寿命  $50 \times 10^6$ 周
- 使用环境  $-55^\circ$ C $\sim$  $+125^\circ$ C
- 振动 15G 2000Hz
- 冲击 50G 11ms

### 特殊规格可以定制

出轴长度，直径，止档，特殊角度，轴特殊加工等可以根据客户要求定制。