

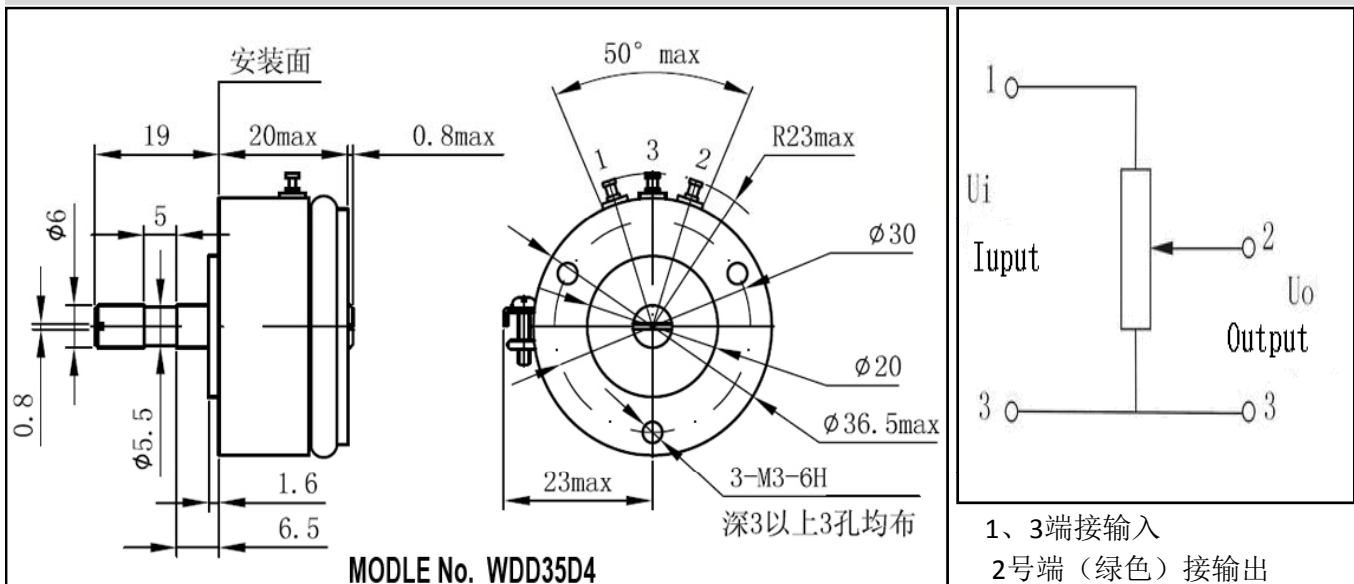
MODEL:WDD35D4



特点:

- 线性精度高
- 机械寿命长
- 分辨率高
- 动态噪声小
- 安装方便可靠

Standard Dimensions/常规尺寸



General Specifications/技术参数

电气性能

- 标准阻值 1KΩ、2KΩ、3KΩ、5KΩ、10KΩ
- 阻值公差 ±15%
- 独立线性度 0.1%、0.2%、0.3%、0.5%、1%
- 理论电气转角 $345^{\circ} \pm 2^{\circ}$
- 额定功率 2W (70°C)
- 电阻温度系数 $\leq \pm 0.04\%/^{\circ}\text{C}$
- 绝缘电阻 $\geq 1000\text{M}\Omega$ (500VD.C)
- 绝缘耐压 1000V (AC.RMS)1min
- 输出平滑性 $\leq \pm 0.1\%$

机械性能

- 机械转角 360° (连续)
- 启动力矩 $\leq 10 \times 10^{-4} \text{N.M}$

环境特性

- 机械寿命 50×10^6 周
- 使用环境 $-55^{\circ}\text{C} \sim +125^{\circ}\text{C}$
- 振动 15G 2000Hz
- 冲击 50G 11ms

特殊规格可以定制

出轴长度，直径，止档，特殊角度，轴特殊加工等可以根据客户要求定制。